

## ISTRUZIONI D'USO E INSTALLAZIONE

### Plafoniera stagna per tubi T8 LED modello BLANK

#### AVVERTENZE

Prima di utilizzare il prodotto leggere attentamente il presente foglio d'istruzioni. Conservarlo per futuro riferimento.

**Attenzione: le cautele riguardanti la sicurezza devono essere seguite con scrupolo.**

#### CARATTERISTICHE TECNICHE

**Plafoniere 1x10W (6360908), 1x18W (6360812), 1x24W (6360813), 2x10W (6360814), 2x18W (6360815), 2x24W (6360816).**

- Alimentazione: 230 VAC / 50/60Hz
- Fusibile: 5x20mm T3.15A 250V
- Lampade da usare: tubo T8 LED attacco G13, alimentazione da un solo lato - **(non fornito in dotazione)**  
1x10W (per tubo LED da 600mm) – 1x18W (per tubo LED da 1200mm)  
1x24W (per tubo LED da 1500mm) – 2x10W (per tubi LED da 600mm)  
2x18W (per tubi LED da 1200mm) – 2x24W (per tubi LED da 1500mm)
- Materiale plafoniera: Policarbonato
- Grado di protezione: IP65
- Temperatura di utilizzo: fare riferimento a quella riportata sulla specifica dei tubi LED da installare.
- Peso: 0,52Kg (1x10W) / 0,93Kg (1x18W) / 1,2Kg (1x24W)  
0,72Kg (2x10W) / 1,2Kg (2x18W) / 1,5Kg (2x24W)
- Accessori in dotazione: 1 pressacavo PG11, 2 staffe fissaggio, 4 tasselli con viti autofilettanti, clips
- Classe di isolamento: I

Conformi alle vigenti norme e Direttive europee, come attestato dal marchio CE.



#### ISTRUZIONI PER L'INSTALLAZIONE



**Attenzione: l'installazione deve essere effettuata soltanto da un installatore professionale. La Reer non si assume nessuna responsabilità per errori commessi da installatori non abilitati.**



**Attenzione: le plafoniere sono prive di reattore e starter e sono da utilizzare unicamente con tubi T8 LED con alimentazione da un solo lato. Non installare tubi fluorescenti al Neon.**



**Attenzione: le condizioni ambientali devono essere compatibili col grado di protezione (IP) del prodotto.**



**Attenzione: la messa a terra deve essere effettuata con cura e con un collegamento di terra corrispondente alle norme (apparecchio di Classe I).**



**Attenzione: non praticare fori sull'apparecchiatura causa decadimento della garanzia e del grado IP dichiarato.**



**Attenzione: prima di iniziare l'installazione scollegare la tensione di rete.**

Controllare innanzitutto che il prodotto sia integro e non abbia subito danni durante il trasporto.

- fissare sulla parete di posa le 2 staffe di fissaggio, rispettando le distanze previste per i vari modelli, fig.1 quota L1

- sbloccare la base con i portalampe e accedere alla morsettiera di alimentazione posteriore, fig. 3

- fare passare il cavo di alimentazione nel pressacavo e effettuare i collegamenti elettrici, avendo cura di effettuare anche il collegamento di terra in maniera stabile, fig.2

- richiudere con cura la plafoniera mediante le apposite clip.

## FIGURE

Figura 1 – dimensioni

modello	L	L1	W	H
1x10W	670	230	68	78
1x18W	1270	820	68	78
1x24W	1570	1120	68	78
2x10W	670	230	104	78
2x18W	1270	820	104	78
2x24W	1570	1120	104	78

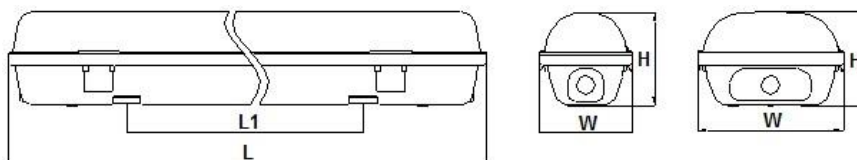


Figura 2 - installazione

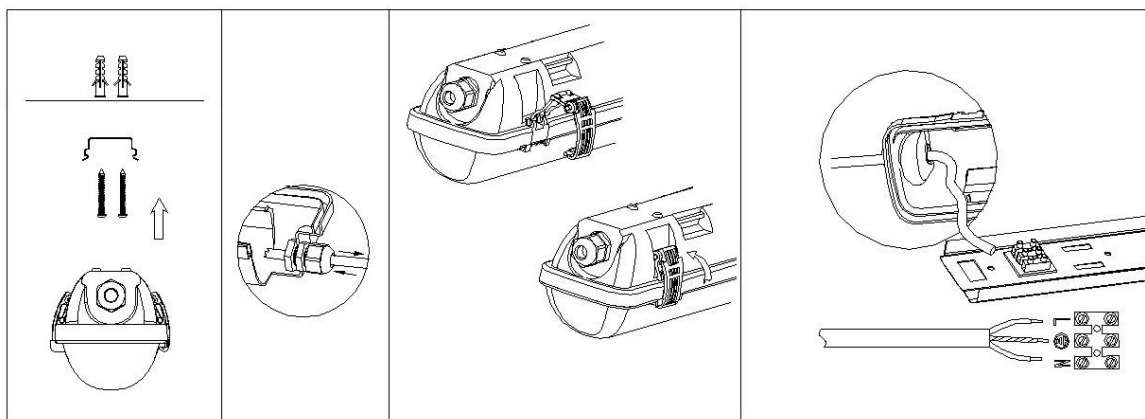


Figura 3



## INDICAZIONI PER LA SICUREZZA DURANTE L'USO

- Apparecchio per tubo T8 LED con alimentazione su singolo lato; rispettare scrupolosamente le cautele relative al grado di protezione IP; seguire attentamente le avvertenze indicate nelle istruzioni di installazione.
- Verificare attentamente che l'installazione risulti stabile nelle condizioni di utilizzo previste.
- Non coprire l'apparecchio e permettere la libera circolazione dell'aria attorno allo stesso; non appendere o fissare qualsiasi cosa all'apparecchio.
- Prima di installare o sostituire il tubo LED togliere alimentazione alla plafoniera, rimuovere lo schermo di protezione e installare un tubo LED di potenza uguale a quella specificata sull'apparecchio. Rimettere lo schermo di protezione prima di accendere.
- Reer declina ogni responsabilità riguardo a danni a persone, animali o cose derivanti da uso o installazione non corrette.

## INDICAZIONI E INFORMAZIONI PER LA TUTELA AMBIENTALE



### INFORMAZIONE AGLI UTENTI

**ai sensi dell'art. 26 del Decreto Legislativo 14 marzo 2014, n. 49 "Attuazione della direttiva 2012/19/UE sui rifiuti di apparecchiature elettriche ed elettroniche (RAEE)"**

Il simbolo del cassonetto barrato riportato sull'apparecchiatura o sulla sua confezione indica che il prodotto alla fine della propria vita utile deve essere raccolto separatamente dagli altri rifiuti.

L'utente dovrà, pertanto, conferire l'apparecchiatura giunta a fine vita agli idonei centri comunali di raccolta differenziata dei rifiuti elettrotecnici ed elettronici.

In alternativa alla gestione autonoma è possibile consegnare l'apparecchiatura che si desidera smaltire al rivenditore, al momento dell'acquisto di una nuova apparecchiatura di tipo equivalente.

Presso i rivenditori di prodotti elettronici con superficie di vendita di almeno 400 m<sup>2</sup> è inoltre possibile consegnare gratuitamente, senza obbligo di acquisto, i prodotti elettronici da smaltire con dimensioni inferiori a 25 cm.

L'adeguata raccolta differenziata per l'avvio successivo dell'apparecchiatura dismessa al riciclaggio, al trattamento e allo smaltimento ambientalmente compatibile contribuisce ad evitare possibili effetti negativi sull'ambiente e sulla salute e favorisce il reimpiego e/o riciclo dei materiali di cui è composta l'apparecchiatura.

La precisa ed integrale osservanza di tutte le norme, indicazioni e divieti esposti in queste istruzioni costituisce un requisito essenziale per il corretto funzionamento e utilizzo del prodotto.

ReeR S.p.A, pertanto, declina ogni responsabilità per quanto derivante dal mancato rispetto, anche parziale, di tali indicazioni.

*Caratteristiche soggette a modifica senza preavviso. È vietata la riproduzione totale o parziale senza autorizzazione ReeR.*



ReeR S.p.A.

32 via Carcano

10153 Torino Italia

Tel. +39/0112482215 r.a.

Fax +39/011859867

Internet: [www.reer.it](http://www.reer.it)

e-mail: [info@reer.it](mailto:info@reer.it)